

## HTW-211 电压输出传感器模块



### 特征

- 线性 & 已标定的 %RH 电压输出
- 扎实 & 稳健的成型封装
- 通过涂层材料进行内部强化保护
- 耐受性好，易于安装
- 定制PTFE过滤和温度输出

### 产品总结

HTW-211是基于HumiChip®的精确可靠的湿度测量传感器。

传感器的湿度输出已经温度补偿，并且是线性电压，可直接连接带ADC输入的微计算机。特别设计的成型封装和涂层材料能够确保即使在严苛环境下的耐受性和可靠性。

### 电气参数

参数	符号	Min.	Typ.	Max.	单位
供电电压	V <sub>cc</sub>	4.75	5	5.25	v
输出电压偏差(@输入电压)		-50	0	+50	mV
湿度平均灵敏度	ΔmV/RH		26.23		mV/%RH
电流消耗 <sup>1)</sup>	I <sub>cc</sub>		0.75		mA

1) 典型. 25°C 50%RH R=10kΩ

### 环境参数

参数	符号	值	单位
存储温度范围	T <sub>stg</sub>	-55 ~ 125	°C
工作温度范围	T <sub>s</sub>	-40 ~ 85	°C
工作湿度范围	RH	0 ~ 100	%RH

深圳市新世联科技有限公司

## 传感器性能

### RH% 特征

湿度特性	符号	Min.	Typ.	Max.	单位
输出 @50%RH & 5V(VCC)	H_Vout	2.274	2.350	2.428	V
湿度测量范围 <sup>1)</sup>	RH	0		100	%RH
相对湿度精度 <sup>2)</sup>		-3		+3	%RH
湿度迟滞		-2		+2	%RH
温度系数	T <sub>cc</sub>		-0.05		%RH/°C
响应时间 (t <sub>63%</sub> ) <sup>3)</sup>			7.0		sec

1) 无结露

2) 湿度范围 (20~80%RH)

3) 非PTFE 过滤

深圳市新世联科技有限公司

## 温度特性

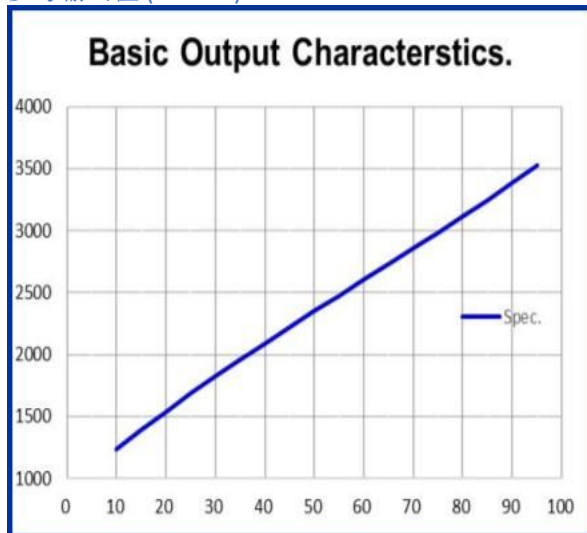
温度特性		符号	Min.	Typ.	Max.	单位
温度检测范围		T <sub>a</sub>	-40		85	°C
标称电阻 @25°C		R	9.9	10.0	10.1	kΩ
Beat 值 : B25/85		B	3346	3380	3414	K
正常阻值偏差 @°C		T		1		%
B 值偏差		B		1		%
响应时间 (t <sub>63%</sub> )	热敏电阻组件 <sup>1)</sup>				<5	秒
	模块组件 <sup>2)</sup>				<115	秒

1) 评估56.6°C即25°C → 75°C的63.2%时的达到时间(56.6°C时的阻值: 3.358kΩ (Ref.)) -非PTFE 过滤

2) 评估72.4°C即25°C → 75°C的63.2%时的达到时间(72.4°C时的阻值: 2.076kΩ (Ref.)) -非PTFE 过滤

## 湿度查看表 (@25°C)

参考输出值 (V<sub>cc</sub>=5V)



%RH	Vout(mV)	%RH	Vout(mV)
10	1235	55	2480
15	1390	60	2605
20	1540	65	2730
25	1685	70	2860
30	1825	75	2990
35	1960	80	3125
40	2090	85	3260
45	2220	90	3400
50	2350	95	3530

多项式方程:

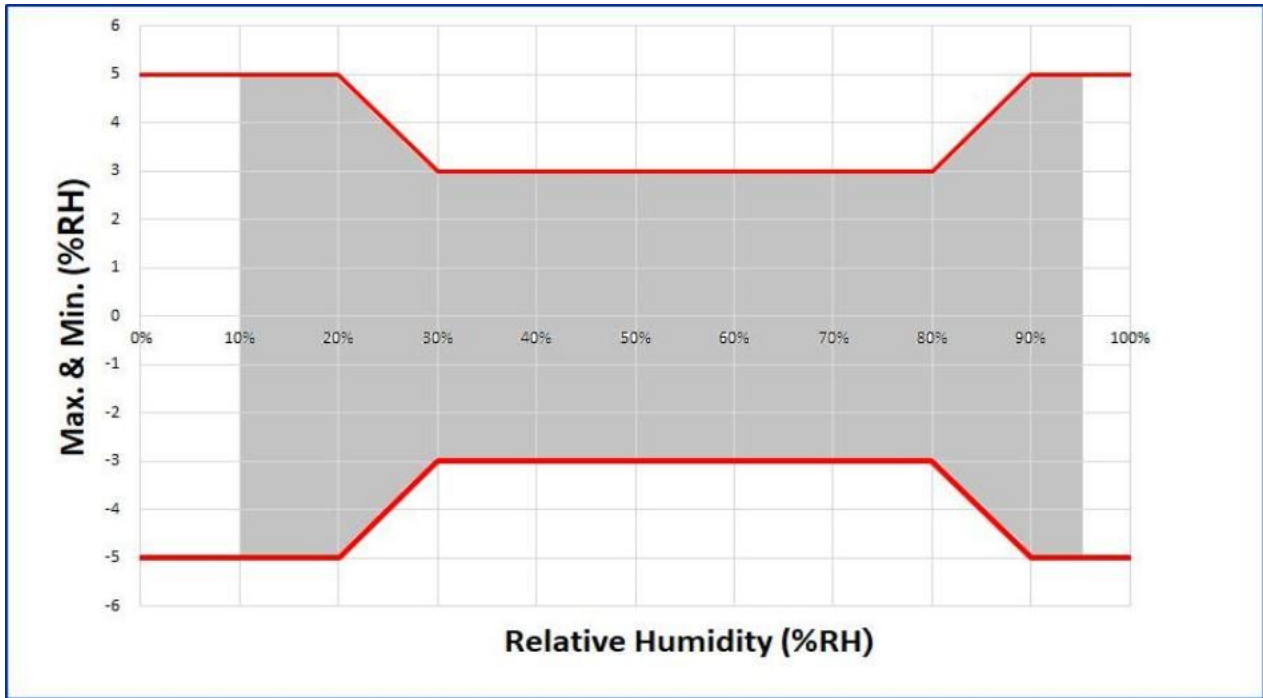
$$\begin{aligned}
 H\_V_{out} [mV] &= 8.439 \times 10^{-4} \times RH^3 - 0.1485 \times RH^2 + 34.16 \times RH + 908.5 \\
 RH [\%] &= -1.56 \times 10^{-9} \times V_{out}^3 + 1.205 \times 10^{-5} \times V_{out}^2 + 8.22 \times 10^{-3} \times V_{out} - 15.6
 \end{aligned}$$

线性方程式:

$$\begin{aligned}
 H\_V_{out} [mV] &= 26.23 \times RH + 1032 \\
 RH [\%] &= 0.03812 \times V_{out} - 39.36
 \end{aligned}$$

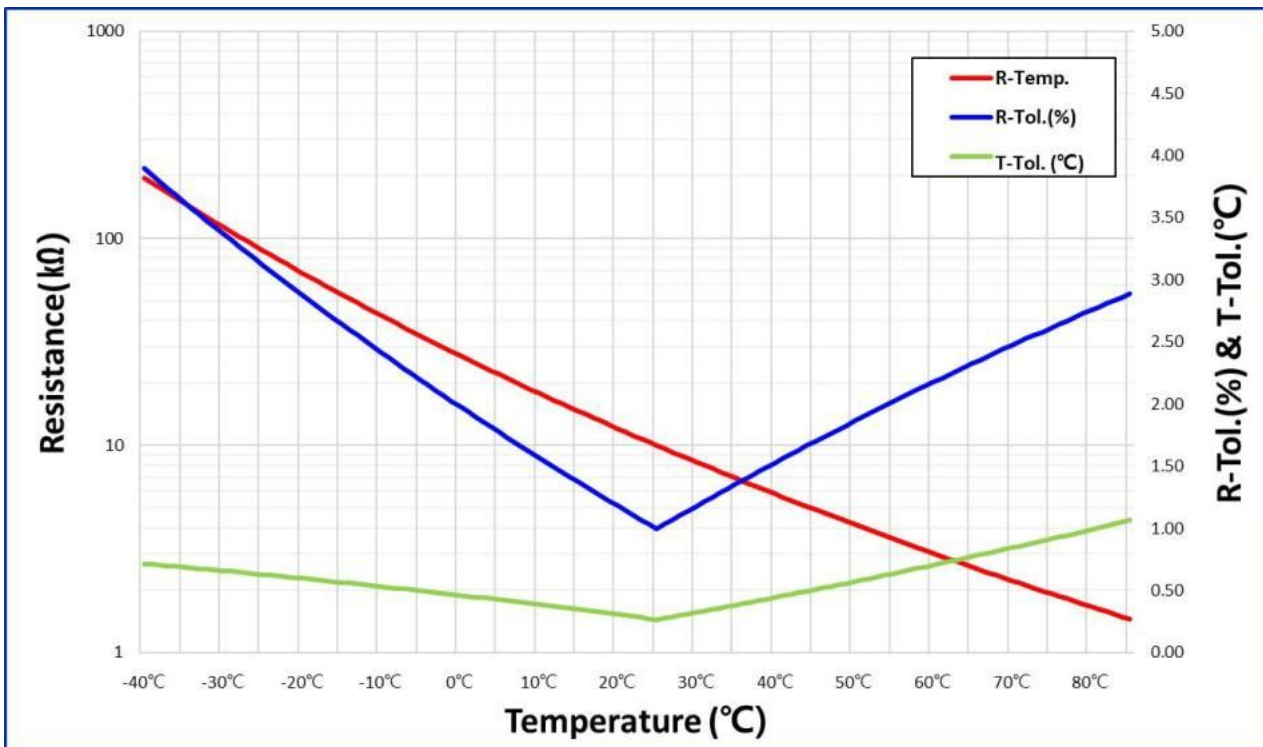
深圳市新世联科技有限公司

## 相对湿度精度



HTW-211传感器模块能够检测优化至10~95%RH之内的精确湿度。传感器在30%~80%RH范围内的精度为±3%，在低于30%RH和高于80%RH的范围内精度为±5%RH。

## 温度查看表 R-T特性&容差



深圳市新世联科技有限公司

温度.	电阻值			阻值偏差.		温度偏差	
(°C)	(kΩ)			(%)		(°C)	
	MIN.	CENTER	MAX.	MAX.	MIN.	MAX.	MIN.
-40	188.0202	195.652	203.5731	3.89	3.90	0.71	0.72
-39	177.8044	184.9171	192.2951	3.84	3.85	0.69	0.73
-38	168.2141	174.8452	181.7195	3.78	3.79	0.66	0.74
-37	159.2069	165.391	171.7981	3.73	3.74	0.64	0.76
-36	150.7435	156.5125	162.486	3.68	3.69	0.62	0.77
-35	142.7877	148.171	153.7418	3.62	3.63	0.60	0.78
-34	135.3055	140.3304	145.5274	3.57	3.58	0.58	0.79
-33	128.2659	132.9576	137.8071	3.52	3.53	0.56	0.80
-32	121.6397	126.0215	130.5481	3.47	3.48	0.54	0.80
-31	115.4001	119.4936	123.7198	3.42	3.43	0.52	0.81
-30	109.5221	113.3471	117.294	3.36	3.37	0.50	0.82
-29	103.9894	107.5649	111.2522	3.31	3.32	0.49	0.82
-28	98.7725	102.1155	105.5611	3.26	3.27	0.47	0.82
-27	93.8512	96.9776	100.1981	3.21	3.22	0.46	0.82
-26	89.2071	92.1315	95.1423	3.16	3.17	0.44	0.83
-25	84.8227	87.5588	90.3741	3.12	3.12	0.43	0.83
-24	80.6819	83.2424	85.8755	3.07	3.08	0.42	0.83
-23	76.7698	79.1663	81.6295	3.02	3.03	0.41	0.83
-22	73.0722	75.3157	77.6204	2.97	2.98	0.40	0.82
-21	69.5761	71.6768	73.8336	2.92	2.93	0.39	0.82
-20	66.2694	68.2367	70.2554	2.87	2.88	0.38	0.82
-19	63.1477	64.9907	66.8807	2.83	2.84	0.37	0.81
-18	60.1923	61.919	63.6889	2.78	2.79	0.36	0.81
-17	57.3933	59.0113	60.6689	2.73	2.74	0.36	0.80
-16	54.7415	56.2579	57.8105	2.69	2.70	0.35	0.79
-15	52.2283	53.6496	55.104	2.64	2.65	0.35	0.79
-14	49.8456	51.1779	52.5406	2.59	2.60	0.34	0.78
-13	47.5859	48.8349	50.1117	2.55	2.56	0.34	0.77
-12	45.4422	46.6132	47.8097	2.50	2.51	0.33	0.76
-11	43.4078	44.5058	45.6271	2.46	2.47	0.33	0.75

深圳市新世联科技有限公司

-10	41.4765	42.5062	43.557	2.41	2.42	0.32	0.74
-9	39.6345	40.5997	41.5843	2.37	2.38	0.32	0.74
-8	37.8855	38.7905	39.7131	2.32	2.33	0.31	0.73
-7	36.2244	37.0729	37.9374	2.28	2.29	0.30	0.72
-6	34.6461	35.4417	36.2519	2.23	2.24	0.29	0.71
-5	33.1462	33.8922	34.6515	2.19	2.20	0.29	0.71
-4	31.7202	32.4197	33.1313	2.15	2.16	0.28	0.70
-3	30.3641	31.02	31.6869	2.10	2.11	0.28	0.69
-2	29.074	29.689	30.314	2.06	2.07	0.27	0.68
-1	27.8465	28.4231	29.0088	2.02	2.03	0.27	0.67
0	26.678	27.2186	27.7675	1.98	1.99	0.27	0.66
1	25.569	26.076	26.5904	1.93	1.94	0.27	0.64
2	24.5123	24.9877	25.4698	1.89	1.90	0.27	0.63
3	23.5052	23.9509	24.4026	1.85	1.86	0.27	0.61
4	22.545	22.9629	23.3861	1.81	1.82	0.27	0.60
5	21.6294	22.0211	22.4175	1.77	1.78	0.27	0.58
6	20.756	21.123	21.4944	1.73	1.74	0.27	0.57
7	19.9227	20.2666	20.6143	1.69	1.70	0.27	0.55
8	19.1273	19.4495	19.7751	1.65	1.66	0.27	0.54
9	18.368	18.6698	18.9745	1.61	1.62	0.27	0.52
10	17.643	17.9255	18.2107	1.57	1.58	0.27	0.51
11	16.9494	17.2139	17.4807	1.53	1.54	0.27	0.49
12	16.287	16.5344	16.784	1.49	1.50	0.27	0.48
13	15.6541	15.8856	16.1189	1.45	1.46	0.26	0.46
14	15.0493	15.2658	15.4838	1.41	1.42	0.26	0.45
15	14.4712	14.6735	14.8772	1.37	1.38	0.26	0.43
16	13.9184	14.1075	14.2977	1.33	1.34	0.26	0.42
17	13.3898	13.5664	13.7439	1.29	1.30	0.26	0.40
18	12.8841	13.0489	13.2145	1.25	1.26	0.26	0.38
19	12.4002	12.554	12.7084	1.21	1.23	0.26	0.37
20	11.9371	12.0805	12.2244	1.18	1.19	0.26	0.35
21	11.4945	11.6281	11.7621	1.14	1.15	0.26	0.33
22	11.0703	11.1947	11.3195	1.10	1.11	0.27	0.32

深圳市新世联科技有限公司

23	10.6637	10.7795	10.8955	1.06	1.07	0.27	0.30
24	10.2738	10.3815	10.4892	1.03	1.04	0.27	0.28
25	9.9	10	10.1	0.99	1.00	0.26	0.27
26	9.5343	9.6342	9.7342	1.03	1.04	0.28	0.27
27	9.1838	9.2835	9.3833	1.06	1.07	0.30	0.28
28	8.8477	8.947	9.0465	1.10	1.11	0.32	0.29
29	8.5254	8.6242	8.7234	1.14	1.15	0.33	0.29
30	8.2162	8.3145	8.4132	1.17	1.18	0.35	0.30
31	7.9204	8.0181	8.1162	1.21	1.22	0.36	0.31
32	7.6367	7.7337	7.8312	1.25	1.25	0.38	0.32
33	7.3647	7.4609	7.5576	1.28	1.29	0.40	0.32
34	7.1038	7.1991	7.2951	1.32	1.32	0.41	0.33
35	6.8534	6.9479	7.043	1.35	1.36	0.43	0.34
36	6.6131	6.7067	6.8009	1.39	1.40	0.45	0.34
37	6.3825	6.4751	6.5683	1.42	1.43	0.46	0.35
38	6.1611	6.2526	6.3449	1.45	1.46	0.48	0.36
39	5.9485	6.039	6.1302	1.49	1.50	0.50	0.36
40	5.7443	5.8336	5.9238	1.52	1.53	0.52	0.37
41	5.5474	5.6357	5.7248	1.56	1.57	0.53	0.38
42	5.3582	5.4454	5.5333	1.59	1.60	0.54	0.39
43	5.1764	5.2623	5.3492	1.62	1.63	0.56	0.41
44	5.0015	5.0863	5.172	1.66	1.67	0.57	0.42
45	4.8333	4.9169	5.0015	1.69	1.70	0.58	0.43
46	4.6715	4.7539	4.8373	1.72	1.73	0.59	0.45
47	4.5159	4.5971	4.6793	1.76	1.77	0.60	0.46
48	4.3661	4.4461	4.5271	1.79	1.80	0.61	0.48
49	4.222	4.3008	4.3806	1.82	1.83	0.62	0.49
50	4.0833	4.1609	4.2395	1.85	1.86	0.63	0.51
51	3.9498	4.0262	4.1036	1.89	1.90	0.64	0.52
52	3.8213	3.8964	3.9727	1.92	1.93	0.65	0.54
53	3.6975	3.7714	3.8465	1.95	1.96	0.66	0.56
54	3.5783	3.651	3.7249	1.98	1.99	0.67	0.58
55	3.4634	3.535	3.6076	2.01	2.03	0.68	0.60

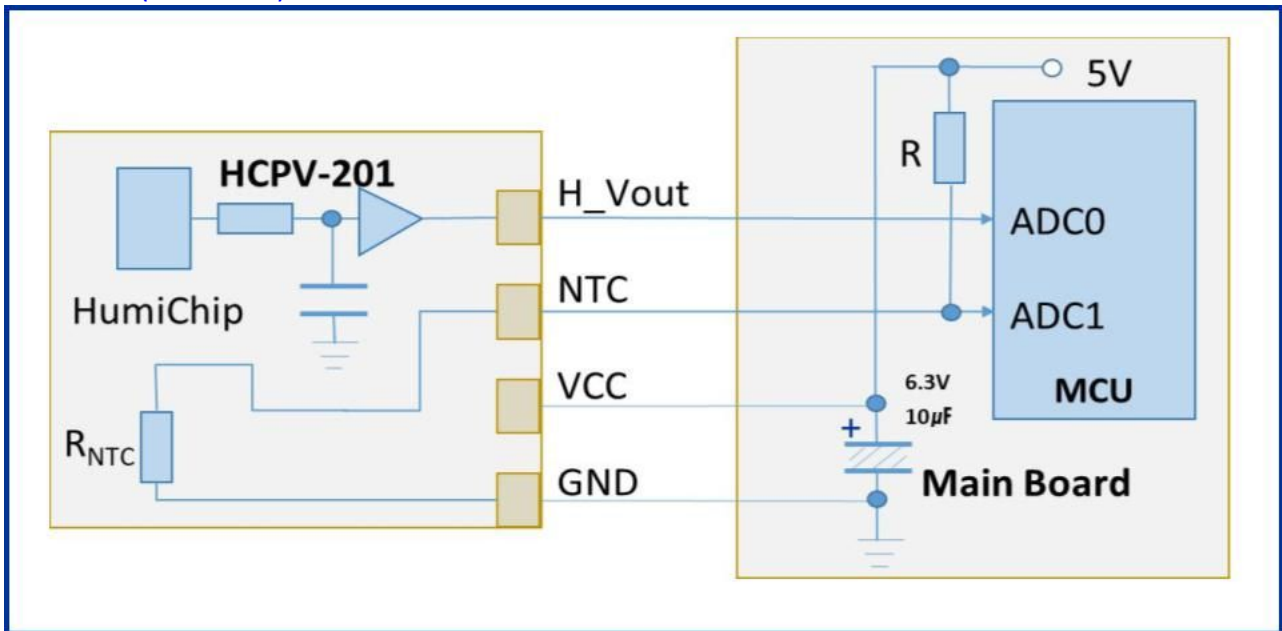
深圳市新世联科技有限公司

56	3.3527	3.4231	3.4946	2.05	2.06	0.68	0.62
57	3.2461	3.3152	3.3856	2.08	2.08	0.69	0.64
58	3.1432	3.2113	3.2804	2.11	2.12	0.69	0.66
59	3.0441	3.111	3.179	2.14	2.15	0.70	0.68
60	2.9486	3.0143	3.0812	2.17	2.18	0.70	0.71
61	2.8578	2.9224	2.9881	2.20	2.21	0.72	0.71
62	2.7703	2.8337	2.8984	2.23	2.24	0.74	0.72
63	2.6858	2.7482	2.8118	2.26	2.27	0.76	0.73
64	2.6044	2.6657	2.7282	2.29	2.30	0.78	0.74
65	2.5259	2.5861	2.6476	2.32	2.33	0.80	0.75
66	2.4501	2.5093	2.5697	2.35	2.36	0.82	0.75
67	2.377	2.4351	2.4945	2.38	2.39	0.84	0.76
68	2.3064	2.3635	2.4218	2.41	2.42	0.86	0.77
69	2.2382	2.2943	2.3517	2.44	2.45	0.88	0.78
70	2.1724	2.2275	2.2839	2.47	2.47	0.90	0.79
71	2.1086	2.1627	2.2181	2.50	2.50	0.92	0.80
72	2.0469	2.1001	2.1545	2.52	2.53	0.93	0.81
73	1.9873	2.0396	2.093	2.55	2.56	0.95	0.82
74	1.9298	1.9811	2.0335	2.58	2.59	0.97	0.83
75	1.8741	1.9245	1.9761	2.61	2.62	0.98	0.85
76	1.8204	1.8698	1.9205	2.64	2.64	1.00	0.86
77	1.7684	1.817	1.8667	2.66	2.67	1.01	0.87
78	1.7181	1.7658	1.8147	2.69	2.70	1.03	0.89
79	1.6695	1.7164	1.7644	2.72	2.73	1.05	0.90
80	1.6225	1.6685	1.7157	2.75	2.76	1.06	0.92
81	1.5772	1.6224	1.6687	2.77	2.79	1.08	0.93
82	1.5334	1.5777	1.6232	2.80	2.81	1.10	0.94
83	1.4909	1.5345	1.5792	2.83	2.84	1.12	0.95
84	1.4499	1.4927	1.5365	2.85	2.87	1.14	0.96
85	1.4101	1.4521	1.4952	2.88	2.89	1.15	0.97

## 深圳市新世联科技有限公司



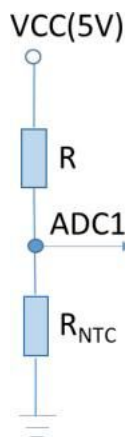
## 基本电路 (应用电路)



## 温度计算器

$$T(^{\circ}\text{C}) = \frac{1}{8.61393\text{E-}04 + (2.56377\text{E-}04 \times \ln(R_{\text{NTC}})) + (1.68055\text{E-}07 \times (\ln(R_{\text{NTC}}))^{-3})} - 273.15$$

$R=10 \text{ k}\Omega$



$$(\text{mV}) = \frac{R_{\text{NTC}}}{R + R_{\text{NTC}}} \times VCC(\text{mV})$$

Temp.( $^{\circ}\text{C}$ )	Temp.cal.	Dev.	R <sub>NTC</sub> (k $\Omega$ )	ADC1(mV)
-40	-40.000	0.000	195.652	4757
-30	-29.846	-0.154	113.347	4595
-20	-19.781	-0.219	68.237	4361
-10	-9.793	-0.207	42.506	4048
0	0.195	-0.195	27.219	3657
10	10.117	-0.117	17.926	3210
20	20.042	-0.042	12.081	2736
25	25.000	0.000	10.000	2500
30	29.975	0.025	8.315	2270
40	39.924	0.076	5.834	1842
50	49.934	0.066	4.161	1469
60	60.002	-0.002	3.014	1158
70	69.932	0.068	2.228	911
80	79.913	0.087	1.669	715
85	84.906	0.094	1.452	634

深圳市新世联科技有限公司

## 可靠性

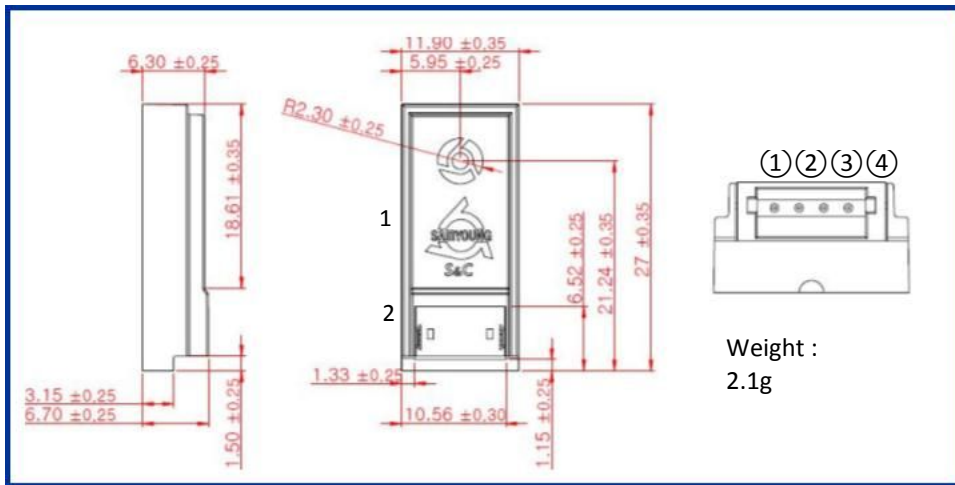
No.	测试项目	测试条件	测试标准
1	高温存储寿命	在90℃环境下存储500小时，然后放置在正常温度下24小时，再确认其工作性能。	偏差 < ±5%RH
2	低温存储寿命	在-30℃环境下存储500小时，然后放置在正常温度下24小时，再确认其工作性能。	偏差 < ±5%RH
3	温度 & 湿度存储	在85℃和85%RH环境下带偏压存储500小时，然后放置在正常温度下24小时，再确认其工作性能。	偏差 < ±5%RH
4	热冲击	以放置在-40℃, 100℃环境下30分钟为一个周期，循环500个周期（转换时间：最大10s），然后放置在正常温度下24小时，再确认其工作性能。	偏差 < ±5%RH

深圳市新世联科技有限公司

## 尺寸

部件尺寸

单位: mm



NO.	组件	规格	数量	颜色	制造商	备注
1	外壳	PC (聚碳酸酯)	1	黑色		
	PCB	FR4	1			
	传感器	HumiChip	1		SAMYOUNG S&C	
2	晶圆	15001WR-04	1	白色	YEONHO	①GND ②VCC ③NTC ④H_Vout

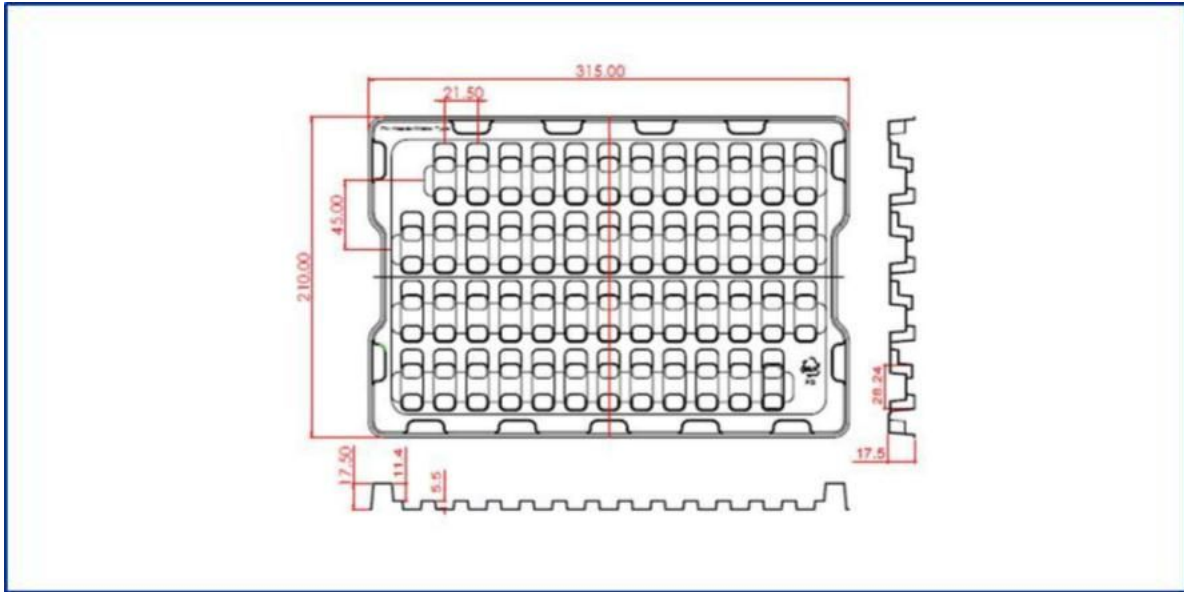
深圳市新世联科技有限公司

## 包装

型号	数量(pcs.)		S <sub>i</sub>	
	托盘	外箱	托盘	外箱
HTW-211	50	800 (50×16)	315×210×17.5	350×260×230

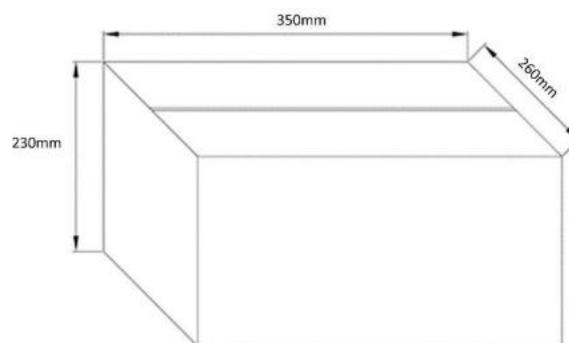
## 托盘

50 pcs / 1托盘 (PS, 315×210×17.5mm)



## 箱子

### 外箱



深圳市新世联科技有限公司

## 修订历史

日期	版本	页码	变更
Mar. 09	0.7		第一次发布

**深圳市新世联科技有限公司**